

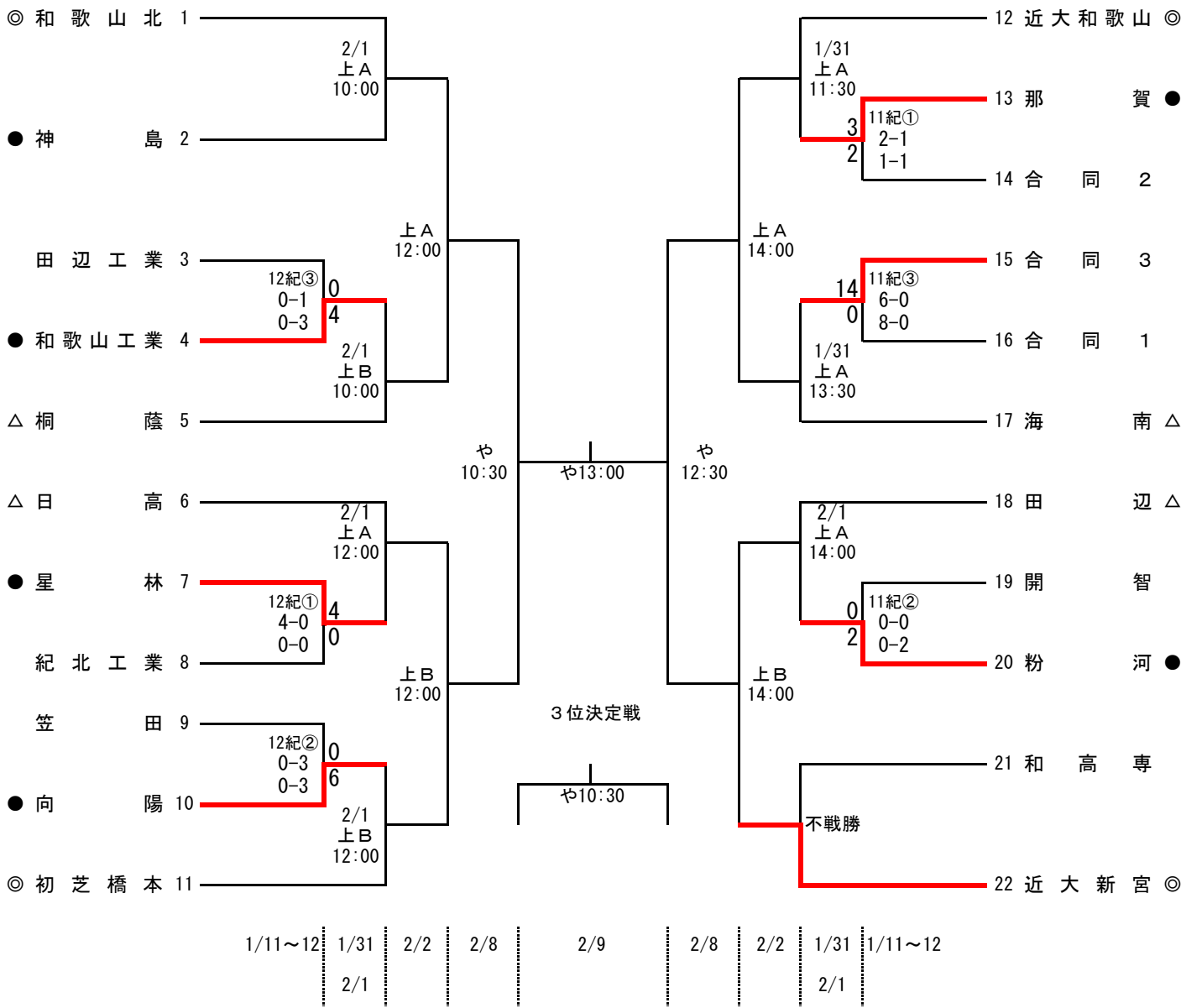
令和6年度 和歌山県高等学校サッカー新人大会

2025/1/20

※試合開始時間・会場は、天候等により変更する可能性があります

男子 2 回戦会場決定

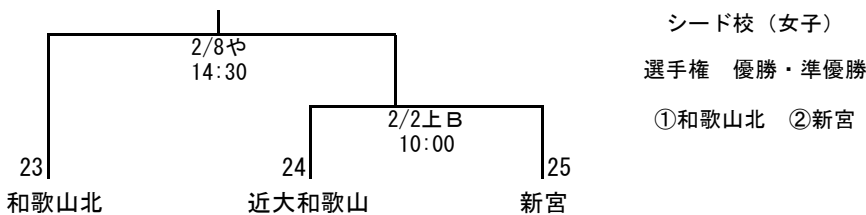
【男子】



シード校 (男子)

◎：選手権大会ベスト4、△：前年度リーグ上位4、●：選手権大会ベスト8 & リーグ上位8

【女子】



試合開始時間 ① 10:00 ② 12:00 ③ 14:00 その他はトーナメント表に表記

試合会場

や：やたがらすサッカー場
上A：上富田スポーツセンター多目的A (人工芝)
上B：上富田スポーツセンター多目的B (天然芝)
紀：紀三井寺公園球技場

※合同チーム

合同1・・・市立和歌山、高野山、和歌山商業
合同2・・・紀央館、耐久
合同3・・・新宮、新翔